

道着・防具 注文用紙

商品名	サイズ	カラー	金額
道着	号		
スネサポーター			¥2,200
拳サポ			¥1,500
ファールカップ			¥1,700
ヘッドガード			¥11,000
送料			¥734
合計			

刺繍: _____ 身長: _____ cm

氏名: _____ 印

住所: _____

電話番号: _____ E-mail: _____

代金受取日	
注文日	
発注日1	
発注日2	
受渡日	

フルコン空手衣(未晒)

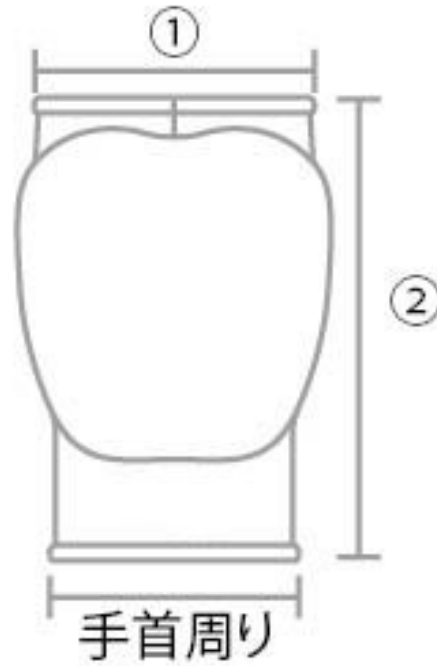


- カラー：アイボリー/白
- 備考：※白帯付き
- 素材：上衣11オンスハンプ未晒・下衣葛城

号	00号	0号	1号	2号	3号	4号	5号	6号	7号
サイズ	115~ 125cm	125~ 135cm	135~ 145cm	145~ 155cm	155~ 165cm	165~ 175cm	175~ 185cm	180~ 185cm	185cm 以上
未晒	-	¥8,300	¥8,300	¥9,100	¥9,100	¥9,800	¥9,800	¥10,500	¥10,500
純白	¥9,100	¥9,100	¥9,100	¥9,800	¥9,800	¥10,500	¥10,500	¥11,200	¥11,200

胸の刺繍は「誠空会」と入ります。
 左腕に名前の刺繍が出来ます。
 2文字までは無料。
 3文字目から別途1文字378円(税込)がかかります。

拳サポーター(少年部用) : ¥1,500

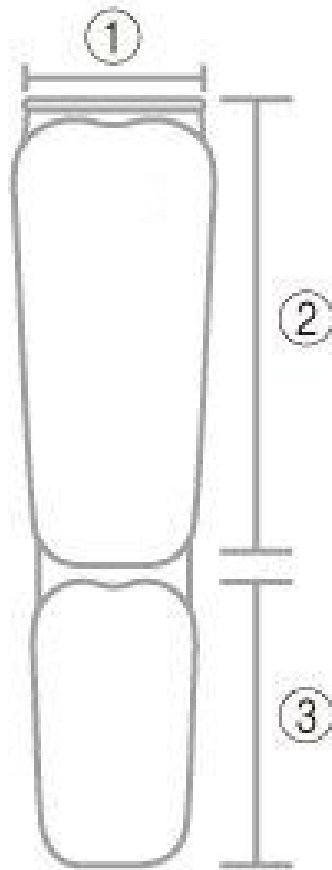


	①	②	手首周り
XS	8cm	13cm	12cm~
S	9cm	14cm	14cm~
M	10cm	15cm	15cm~
L	11cm	16cm	16cm~

- サイズ : XS・S・M・L (*伸縮性の為、目安寸法となります。)
- カラー : ホワイト・ブラック
- 素材 : ポリエステル・綿・ポリウレタン

試合では白が指定の場合があります。
基本的に白をご購入下さい。

スネサポーター：¥2,200



	①
XS	40~55cm
S	50~65cm
M	60~75cm
L	70~85cm
XL	80~100cm

- サイズ：XS・S・M・L
- カラー：ホワイト・ブラック
- 素材：ポリエステル・綿・ポリウレタン

試合では白が指定の場合があります。
基本的に白をご購入下さい。

ファールカップ: : ¥1,700



	①
XS	40~55cm
S	50~65cm
M	60~75cm
L	70~85cm
XL	80~100cm

■サイズ：XS・S・M・L・XL (*伸縮性の為、目安寸法となります。)

■カラー：ホワイト・ブラック

■素材：ポリエステル・ポリウレタン

カップを取り出して、洗濯可能です。

少年部用ヘッドギア:¥11,000



	重量	目安
S	530g	小学校低学年～中学年
M	560g	小学校中学年～高学年
L	590g	中高生～大人

■サイズ：S・M・L

■カラー：ホワイト・ブラック・レッド

■素材：金網面/直径4mmスチール+樹脂コーティング、本体:合皮